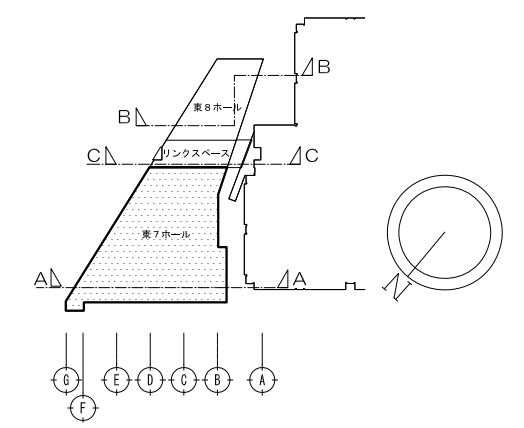
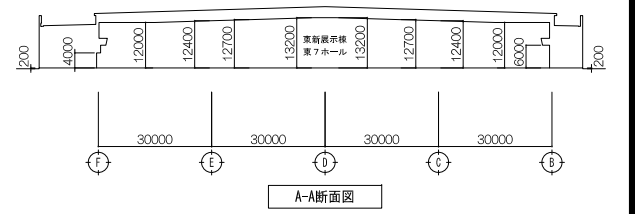


放水銃
放水口高さ FL+7.227
放水銃架台下端高さ FL+6.090

東棟屋外臨時駐車場

放水銃
放水口高さ FL+7.227
放水銃架台下端高さ FL+6.023

東京国際展示場 展示ホール 凡例	
防災設備	その他
<ul style="list-style-type: none"> ● 誘導灯 □ 自火報知合盤 □ 屋内消火栓箱 ▼ 排煙スイッチ ⊕ 消火器 (常備) ⊕ 消火器 (常備) (250×250×600) ⊕ 送水口 (双口型) ⊕ 採水口 (単口型) 	<ul style="list-style-type: none"> ⊕ 放水銃 ⊕ 放水銃操作卓 ⊕ アラーム弁 ⊕ 走査型火災検出器 ⊕ カードゲート --- ゲート及びリンクシャッター ■ 植栽 ■ 砂利
展示場床	
仕上 コンクリート 強度 5t/m ²	
機械設備	
<ul style="list-style-type: none"> ⊕ 展示用取出口 (室内) (別凡例参照) ⊕ 圧縮空気接続口 ◆ プロパンガス取出口 (H470×R300) 	<ul style="list-style-type: none"> ⊕ 給水 ⊕ エア ⊕ 冷却水
電気設備	
<ul style="list-style-type: none"> ⊕ コンセント盤 □ 小型電子掲示板 	<ul style="list-style-type: none"> ⊕ TV分配器
<ul style="list-style-type: none"> ○ ガスビット間 設備スリーブ □ ガスビット~設備ビット間 開口50φ (キャップ止) □ ガスビット~ガスビット間 150φ×1, 100φ×2 	<ul style="list-style-type: none"> — 電気ビット — 設備ビット — ガスビット — サブビット



東7

A1 : 1/300 A3 : 1/600

東京国際展示場
東新展示棟 1F

2017年 10月 5日作成