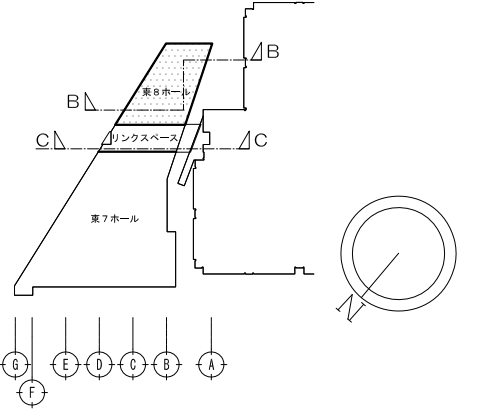
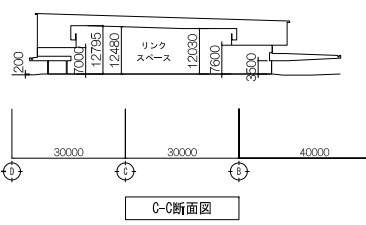
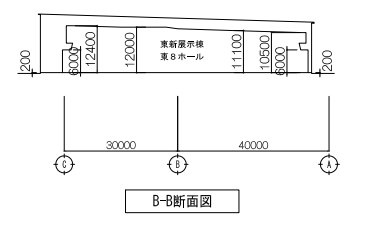
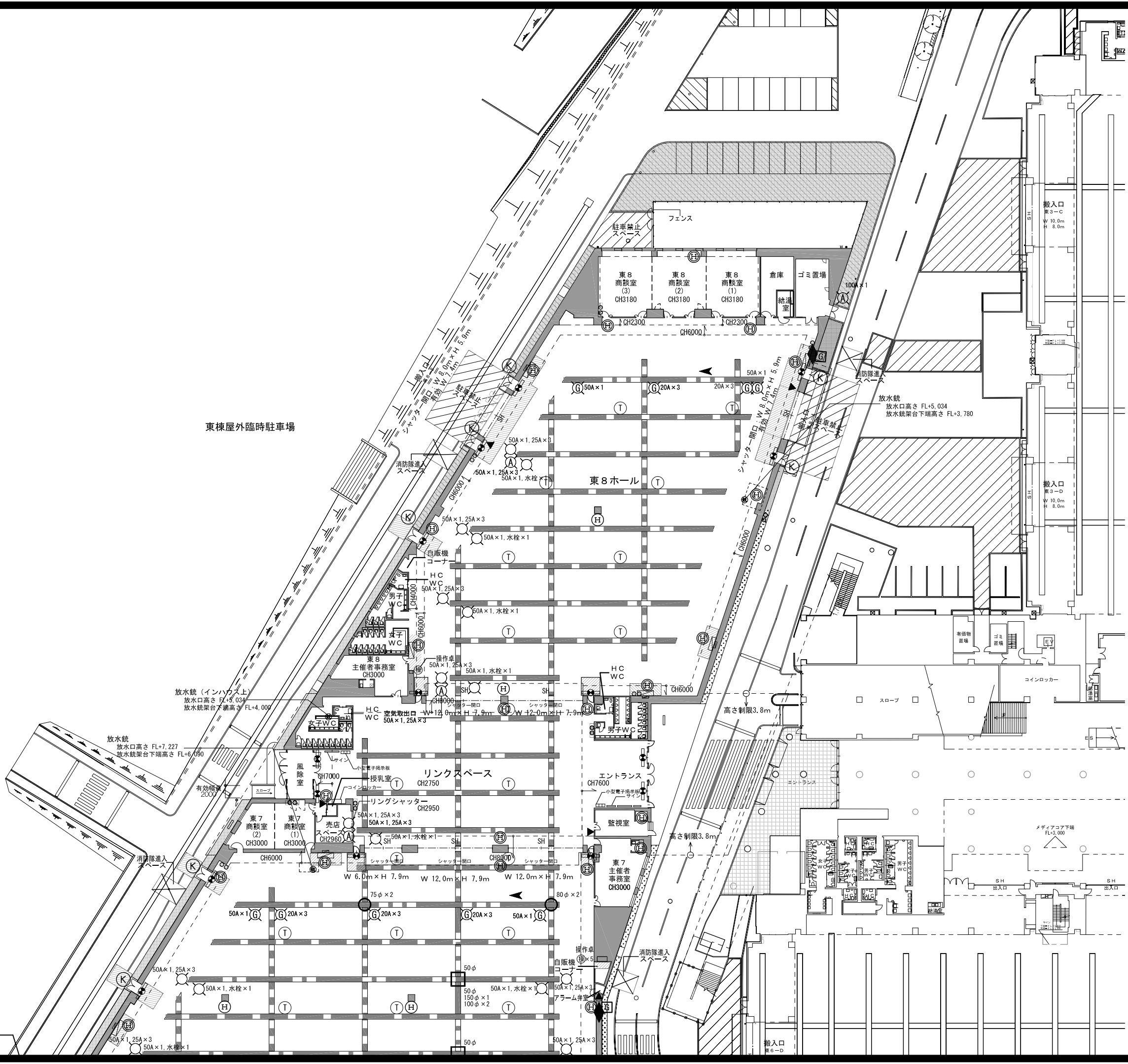


東京国際展示場 展示ホール 凡例	
防災設備 誘導灯 自火報知合盤 屋内消火栓箱 排煙スイッチ 消火器 (常備) 消火器置型 (常備) 送水口 (双口型) 取水口 (単口型)	その他 カードゲート ゲート及びリンクシャッター 植栽 砂利 荷重禁止スペース サイン 放水銃配管用ビット蓋
機械設備 展示用取出口 (屋内) 圧縮空気接続口 プロパンガス取出口 ガス接続口 ガスボンベ置場 ガス配管方向	電気設備 コンセント盤 小型電子掲示板 TV分配器 給水 エア 冷却水
展示場床 仕上 コンクリート 強度 5 t/m ²	凡例 電気ビット 設備ビット ガスピット サブビット



東 8

A1 : 1/300 A3 : 1/600

東京国際展示場
東新展示棟 1F

2016年 11月 9日作成