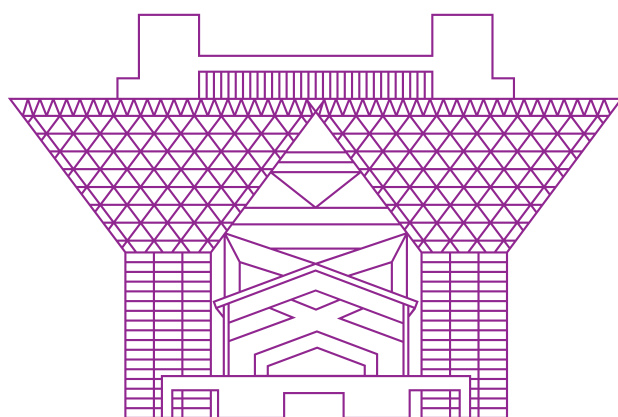


東京ビッグサイト

誘導サイン設備利用案内



TOKYO BIG SIGHT

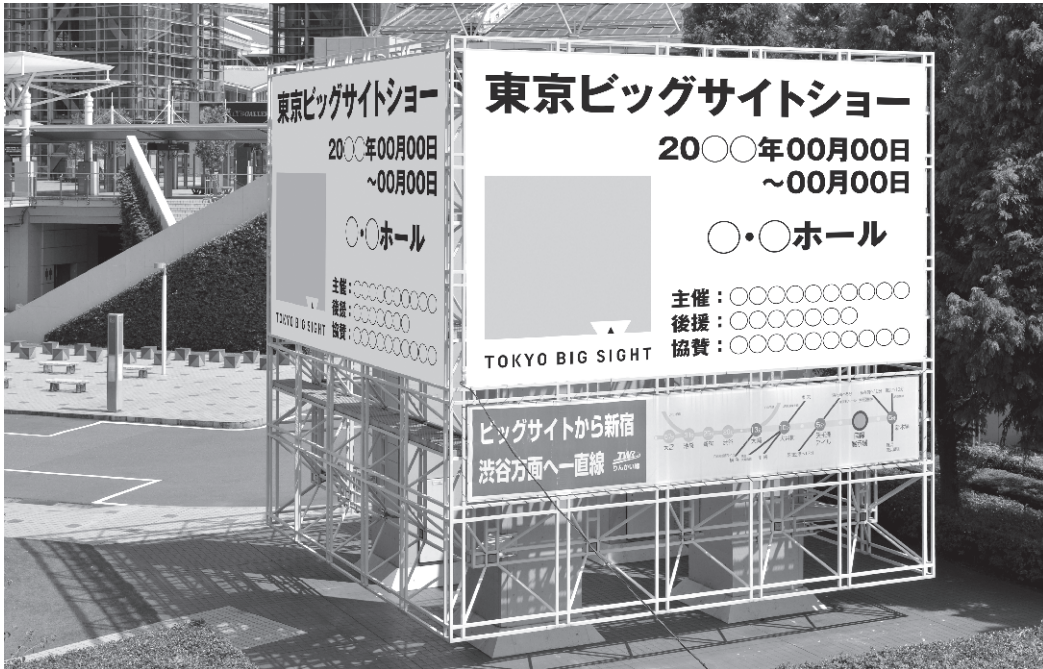
東京ビッグサイト 誘導サイン設備利用案内

目 次

第1章	メディアタワー	1
第2章	場外誘導看板	2
第3章	場内誘導看板	4
1.	場内誘導看板(大)	4
2.	場内誘導看板(小)	5
第4章	高所サイン	6
1.	メディアコアA	6
2.	メディアコアB	7
3.	メディアコアC	8
4.	案内ゲート	9
5.	展示場記名サイン	10
第5章	ご利用上の注意点	11
1.	屋外サイン設備	11
2.	高所サイン設備	11
3.	場内誘導看板	11
第6章	各種料金表	12

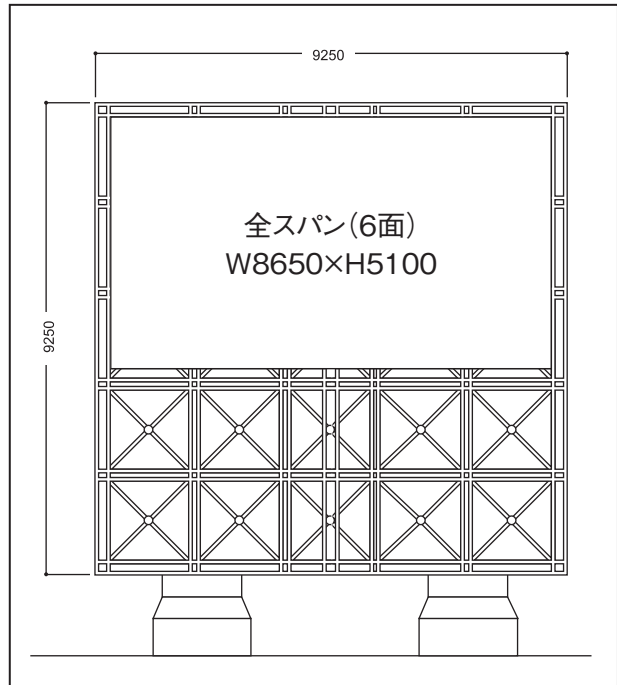
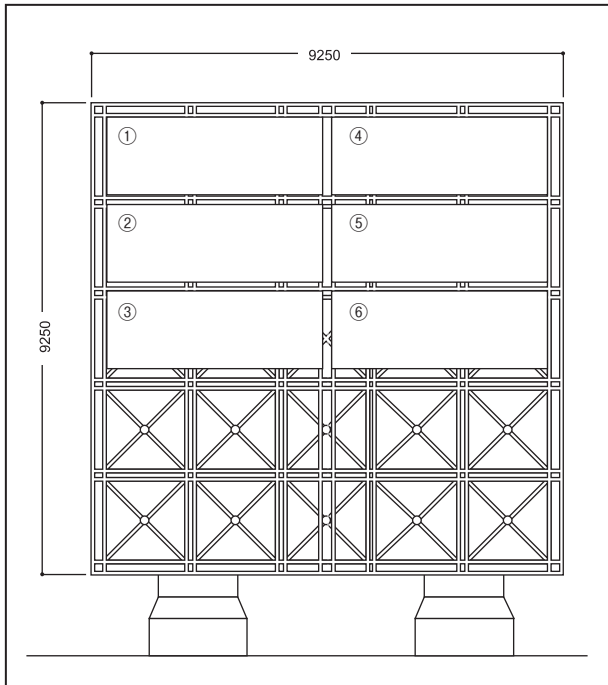
第1章 メディアタワー

「ゆりかもめ」東京ビッグサイト駅の目前にあり、来場者導線上、認知しやすい場所にございます。



看板設置位置図

設置場所については、調整の上で決定させていただきます。

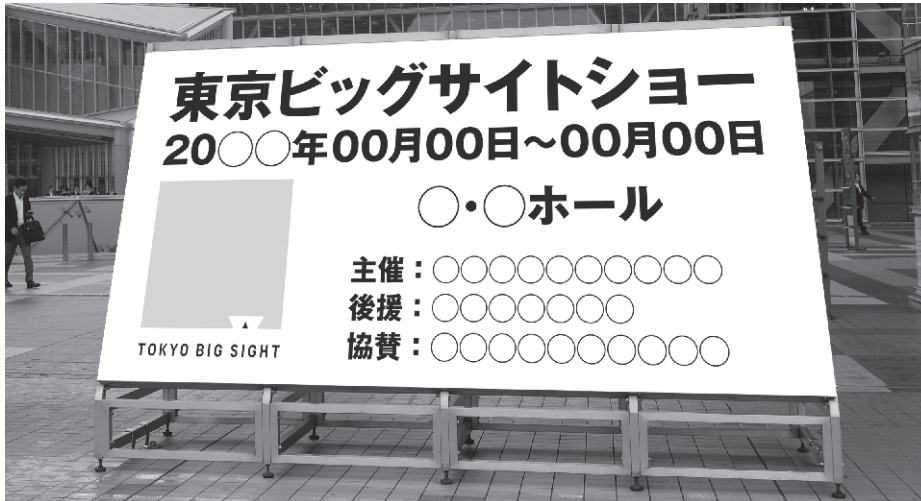


(通路側)

* 1 スパン シート看板寸法 H1550×W4250

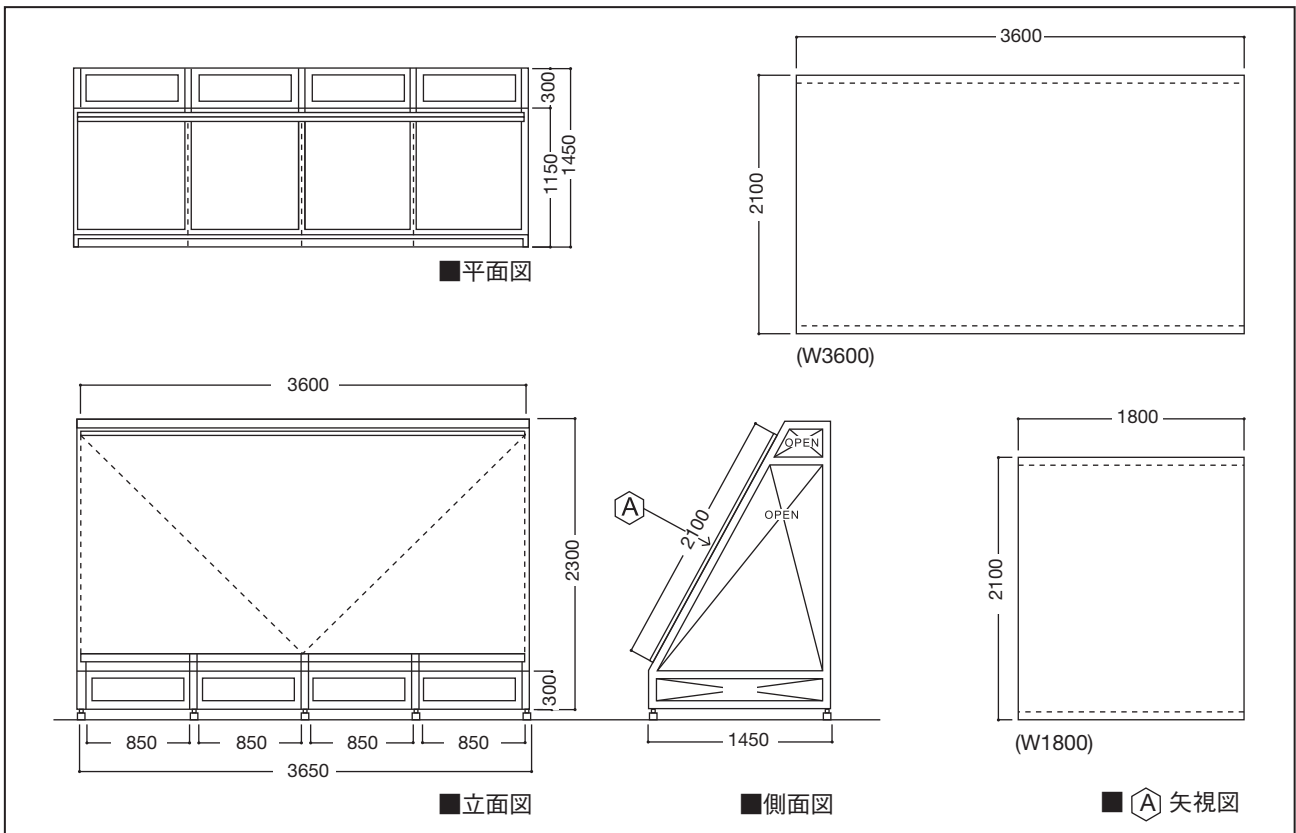
第2章 場外誘導看板

当施設の玄関口であるエントランスプラザに設置ができます。
サイズは2種類(W3600またはW1800)ございます。



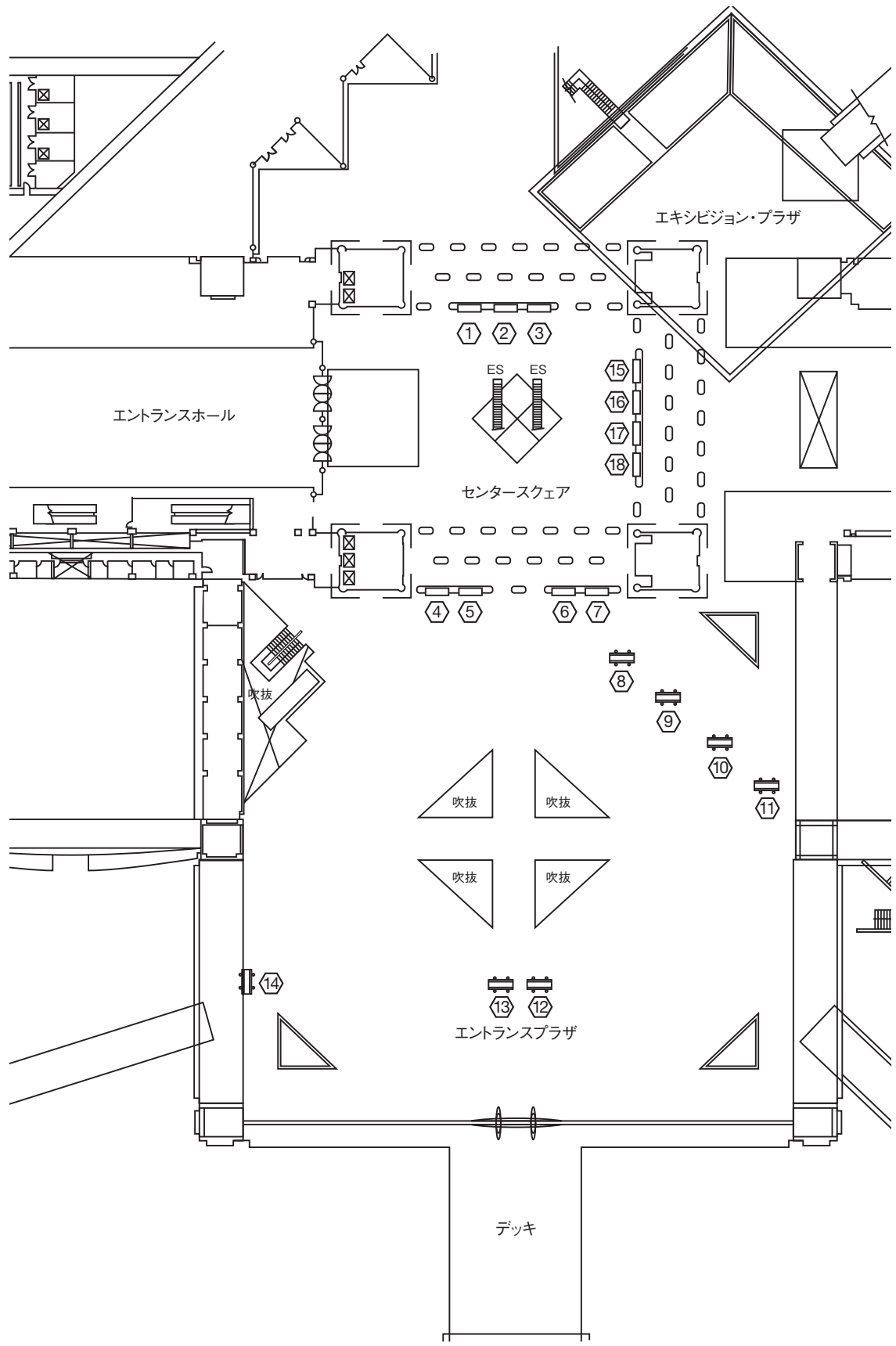
設置場所⑧～⑪には、W1800の金物も設置できます。(次頁参照)

■看板寸法



*厚み40mmの木工パネル

■看板設置位置図(会議棟2階)



第3章 場内誘導看板

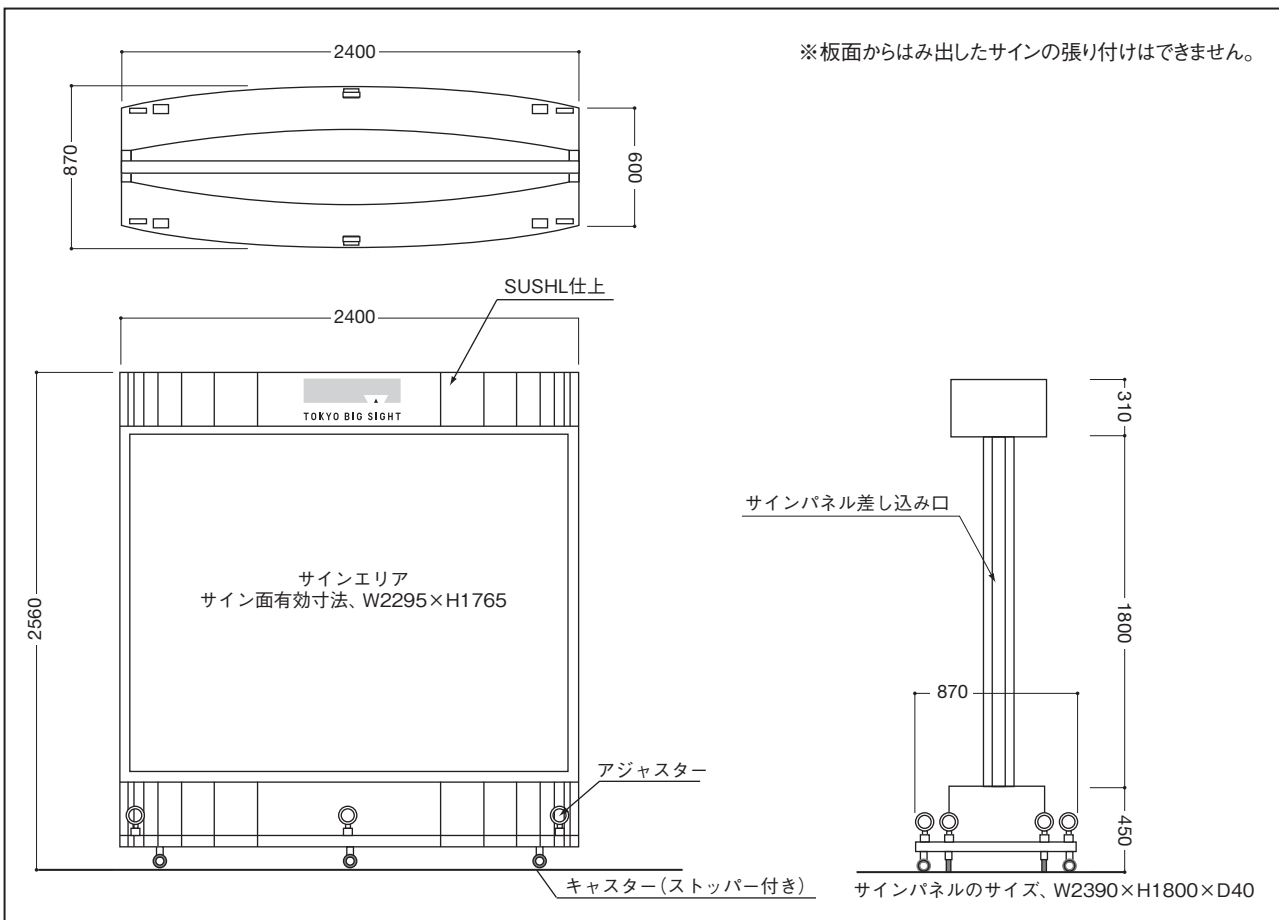
1. 場内誘導看板(大)

エントランスホールに設置ができます。
場内における来場者の誘導サインとして最適です。



設置場所につきましては、P.6 場内誘導看板設置位置図をご参照ください。
最終的な設置場所については、調整の上で決定させていただきます。

■仕様

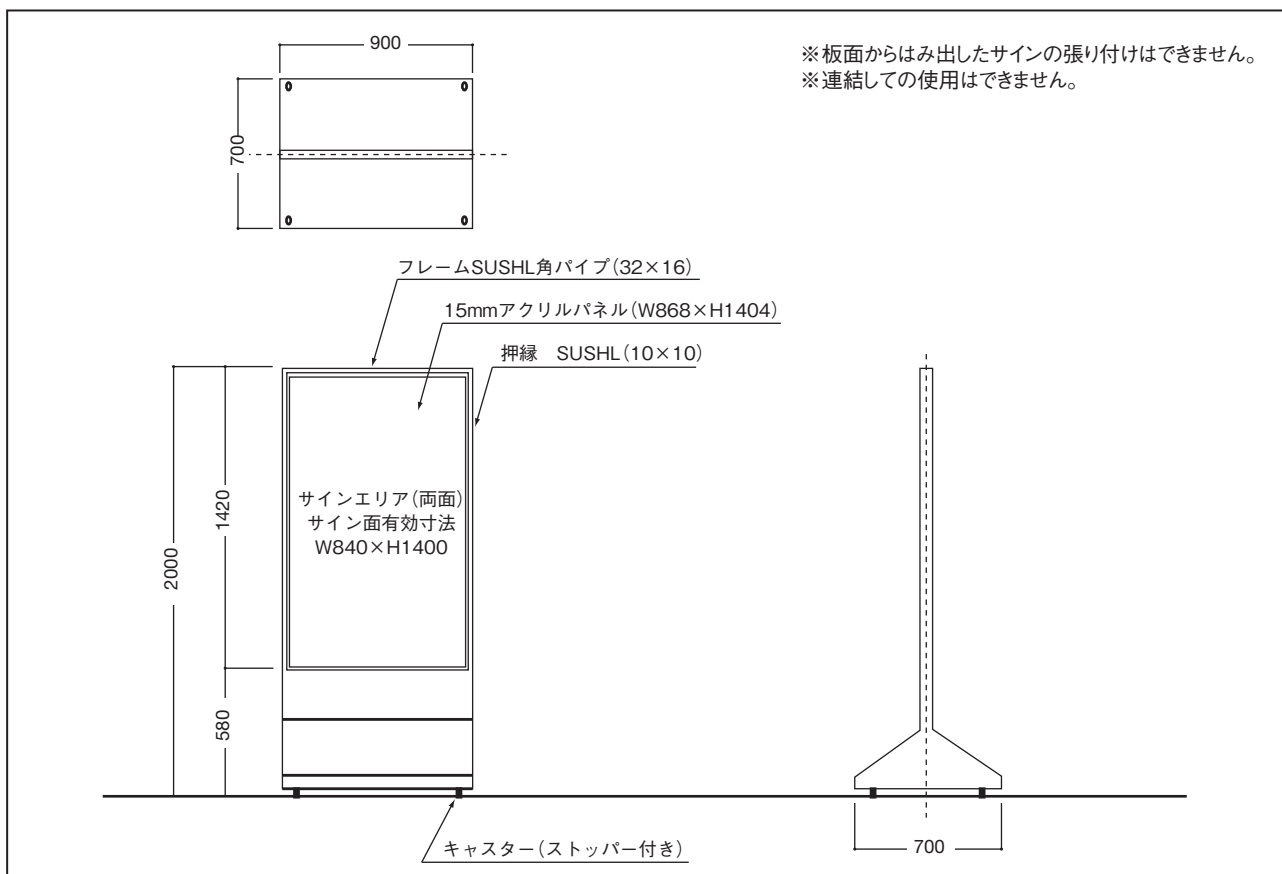


2. 場内誘導看板(小)

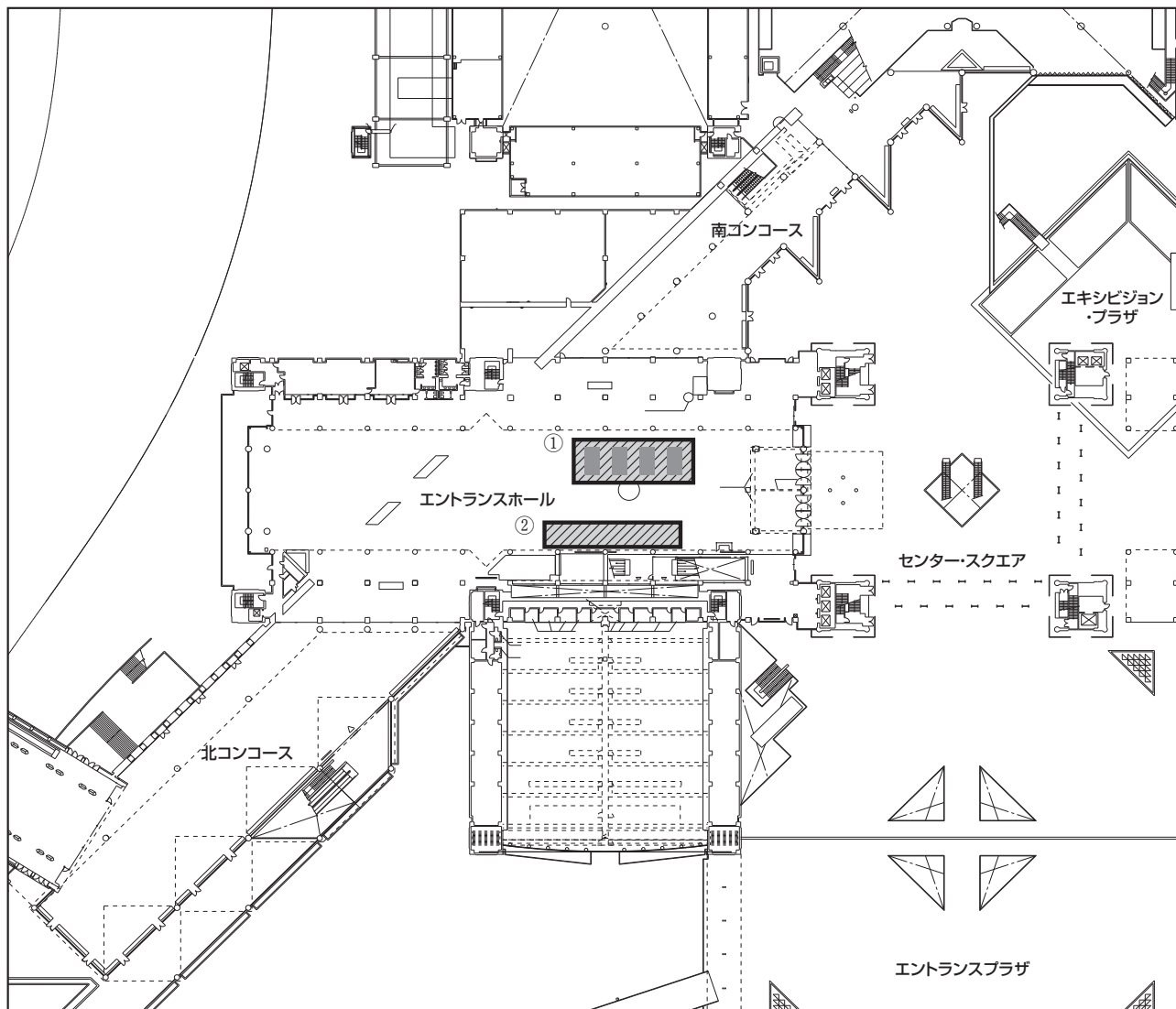
場内共用部分等各所に設置ができます。
各ホールまでの来場者誘導に簡易的にお使いいただけます。



■仕様



■ 場内誘導看板設置位置図(会議棟2階 エントランスホール)



※エントランスホールに設置できる誘導サインは、場内誘導看板(大)のみです。上図①の位置に、床面の目印に合わせて設置してください。
ただし、会議棟をご利用の場合に限り、上図②の位置に場内誘導看板(小)を設置いただけます。

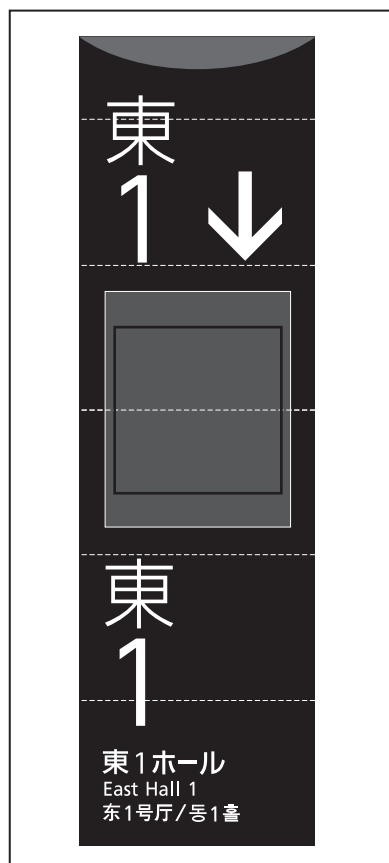
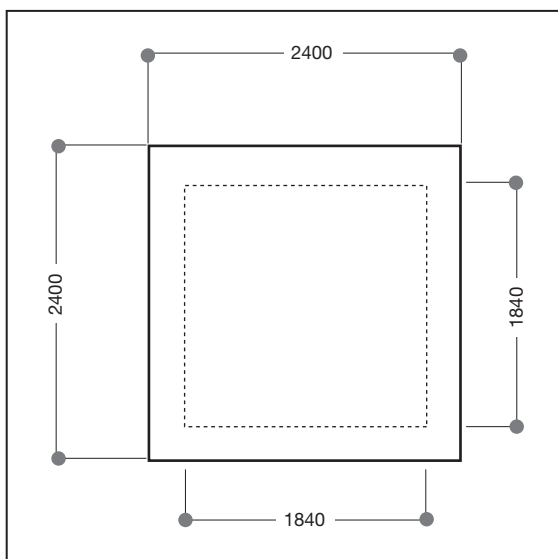
第4章 高所サイン

1. メディアコアA(東1～6ホール用)

東展示棟ガレリアに面して、各ホール入口の中央上部に設置されており、動く歩道(ムービングウォーク)に乗りながら各ホールで開催中の催物を認知できます。



■仕様

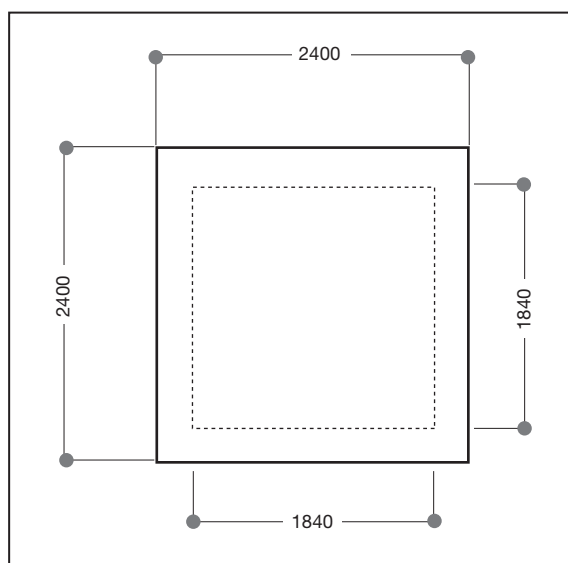


2. メディアコアB(西1・2ホール用)

西展示棟アトリウムに面し、エントランスホールから南コンコースを通り、エスカレーターで1階アトリウムへ降りてきた来場者が、目前に広がるアトリウムと同時に一目で認知できるサインです。



■仕様

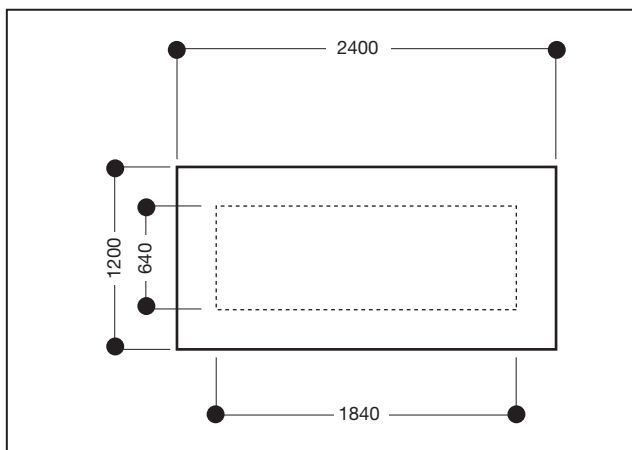


3. メディアコアC(西3・4ホール用)

西展示棟4階に設置され、エスカレーターやエレベーターを通過して上がってきた来場者が、西3・4ホールでの催物を一目で認知できるサインです。



■仕様

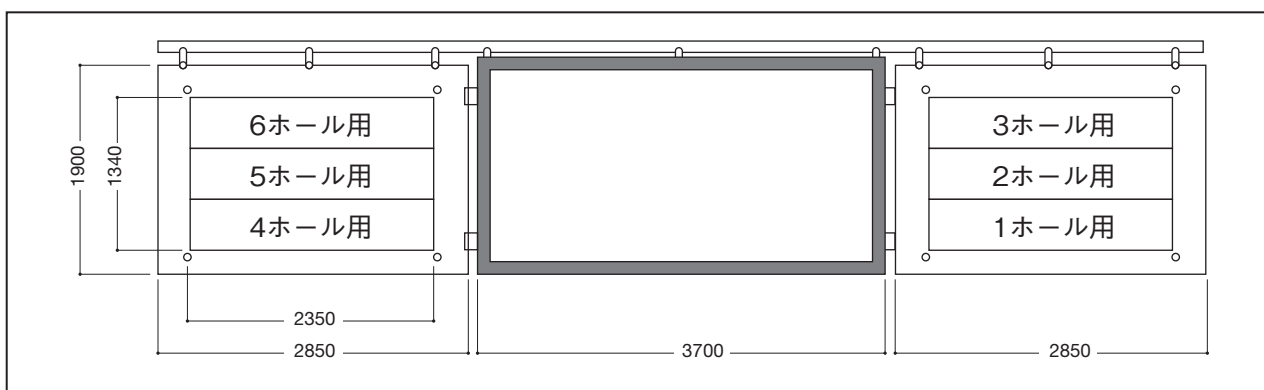


4. 案内ゲート (東1～6ホール用)

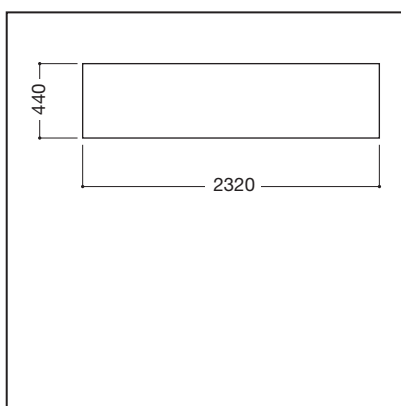
東展示棟2階ガレリア入口部に設置されており、各ホールでの催物を認知してから目的のホールへ向かうことができる効果的なサインです。



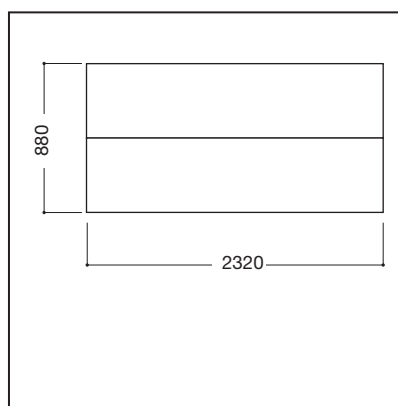
■仕 様



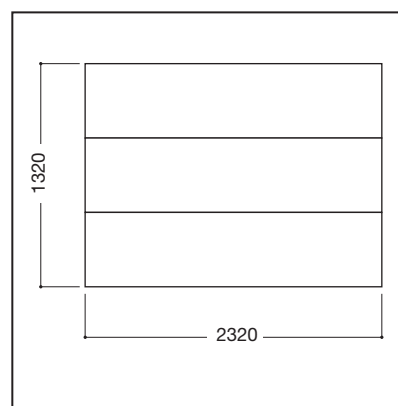
■各1ホール使用寸法



■各2ホール使用寸法



■各3ホール使用寸法

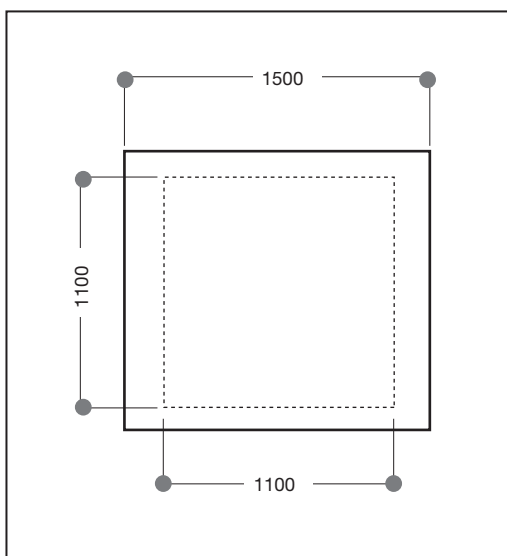


5. 展示場記名サイン

各展示ホール入口横に設置されており、メディアコア等の誘導サインによってホール入口近くまで来場された方が、開催内容を再確認できる効果的なサインです。



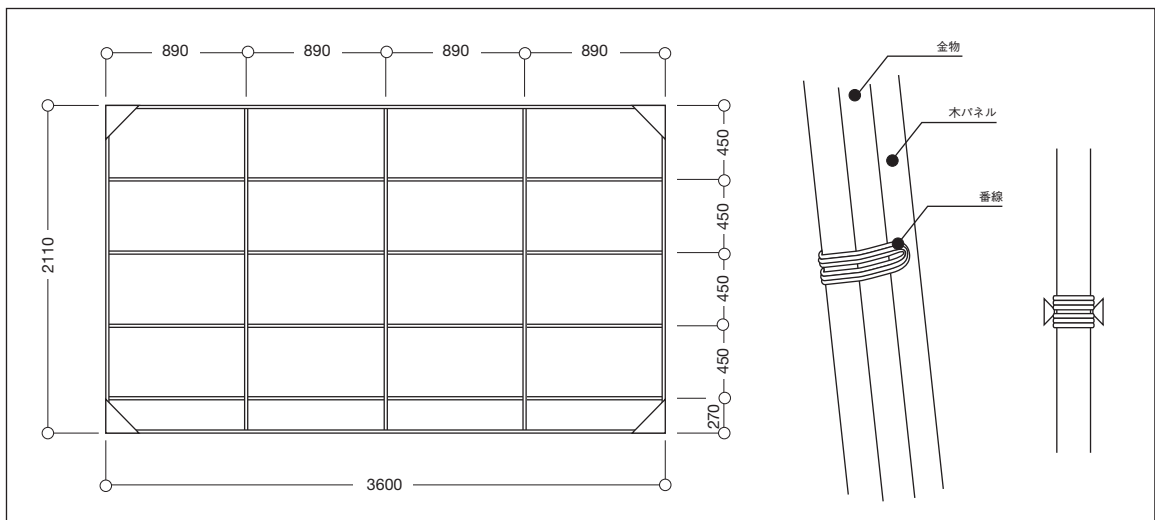
■仕様



第5章 ご利用上の注意点

1. 屋外サイン設備(メディアタワー・場外誘導看板)

- (1) 屋外サイン設備は、当施設の建物形状や海に隣接している等の関係上、強風が様々な角度から吹き荒れる場所にあります。そのために、取り付けには強風対策をしっかりと行う必要がありますのでご注意ください。
- (2) 場外誘導看板は固定のものではありません。主催者のお申し込みにより設置しますので、お早めにお申し込みください。なお、同時期に会場をご利用になる方との設置場所の調整を行う場合があります。
- (3) 場外誘導看板金物に木製パネルを設置する時は、金物上下からの固定と、裏からの固定との両方が必要です。パネルを差し込むだけでは、強風により外れる恐れがありますのでご注意ください。



2. 高所サイン設備(メディアコア・案内ゲート等)

- (1) これらのサインはほとんどが高所に設置されており、施工の安全管理上、当社が受注させていただき、施工・撤収を行います。
- (2) 高所サインの施工は、各主催者の工事に支障のないよう、できるだけ事前に施工させていただきます。その都合上、レイアウト図面・色指定・書体指定・ロゴのデータを必ず会場利用日の2週間前までにご提出いただきますようお願いいたします。
- (3) 特殊加工が必要な場合は有料になる場合がありますので、事前にご相談ください。別途見積りの上でご請求させていただきます。
- (4) デザインを当社に依頼される場合は、別途デザイン料が発生いたしますので、お早めにご相談ください。

3. 場内誘導看板

- (1) 非常扉、消防設備等に支障にならないように設置してください。
- (2) エントランスホール以外の共用部には、原則、場内誘導看板(小)をご利用ください。
- (3) 展示会の開催が重なり誘導看板が多数設置される場合には、当社にて設置位置を調整いたします。
- (4) 場内誘導看板(小)の2台連結、板面からはみ出したサインの貼り付けは禁止です。

第6章 各種料金表

2025年11月現在

サイン設備名	料 金	備 考
メディアタワー	無 料	各ホール1ブロック
場外誘導看板(フルサイズ)	¥100,000	W3600
場外誘導看板(ハーフサイズ)	¥65,000	W1800(設置場所限定)
場内誘導看板(大)	¥50,000	
場内誘導看板(小)	¥10,000	
メディアコアA	¥45,000	2面1組
メディアコアB	¥45,000	2面1組
メディアコアC	¥34,000	2面1組
案内ゲート	¥15,000	各ホール1スパン
展示場記名サイン	¥40,000	

* 消費税抜

株式会社 東京ビッグサイト

〒135-0063 東京都江東区有明3-11-1
Tel: 03-5530-1111(代) Fax: 03-5530-1222
URL: <http://www.bigsight.jp/>

営業統轄課 Tel: 03-5530-1340
営業第1課 Tel: 03-5530-1326
営業第2課 Tel: 03-5530-1327

2012.06.500 K
2014.03.500 K 一部改訂
2016.10.500 D 一部改訂
2019.04.500 D 一部改訂
2024.03. --- Z 一部改訂
2025.11. --- Z 一部改訂

 TOKYO BIG SIGHT